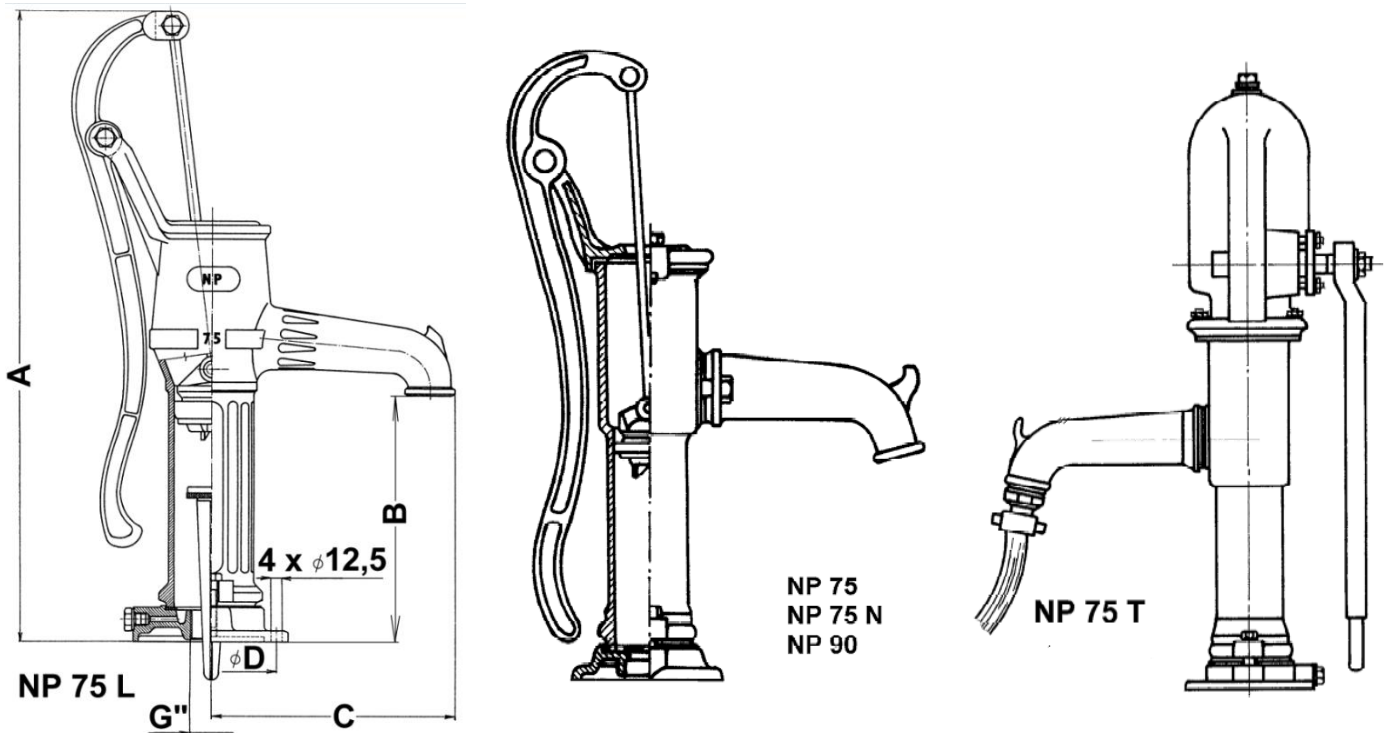




Ruční stojanové pumpy nízké – typu NP

Návod k použití, instalaci, záruční list



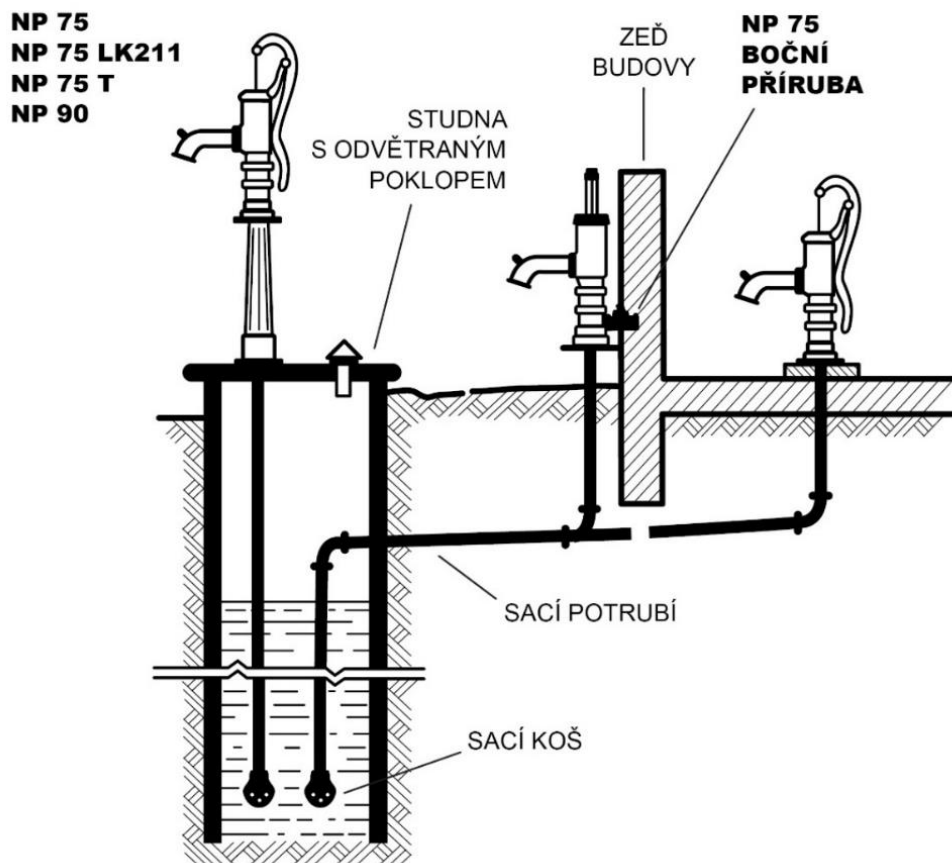
Tabulka technických informací ručních pump typu NP

Typ ruční pumpy NP	NP 75	NP 75 LK 211	NP 75 Nostalgická	NP 75 T	NP 90
Dopravované množství vody (l/min)	28	28	28	28	40
Počet dvoj zdvihů za minutu	40	40	40	40	40
Maximální sací hloubka (m)	7	7	7	7	7
Vnitřní průměr válce (mm)	75	75	75	75	90
Zdvih pístu (mm)	160	160	160	160	160
Výtlačná výška (m)	-	-	-	10	-
A (mm)	680	650	680	740	735
B (mm)	237	255	237	237	250
C (mm)	320	320	320	320	325
D (mm)	134	134	134	134	156
Připojovací závit na talíři pumpy G"	5/4"	5/4"	5/4"	5/4"	6/4"
Závit vsuvky na výtoku G"	-	-	-	1"	-
Hmotnost pumpy (kg)	15,6	12,2	19,9	23,8	18,3

Použití ruční pumpy

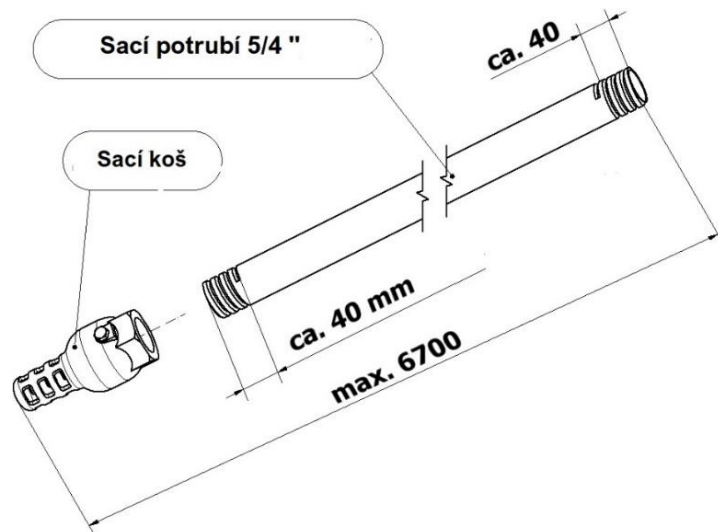
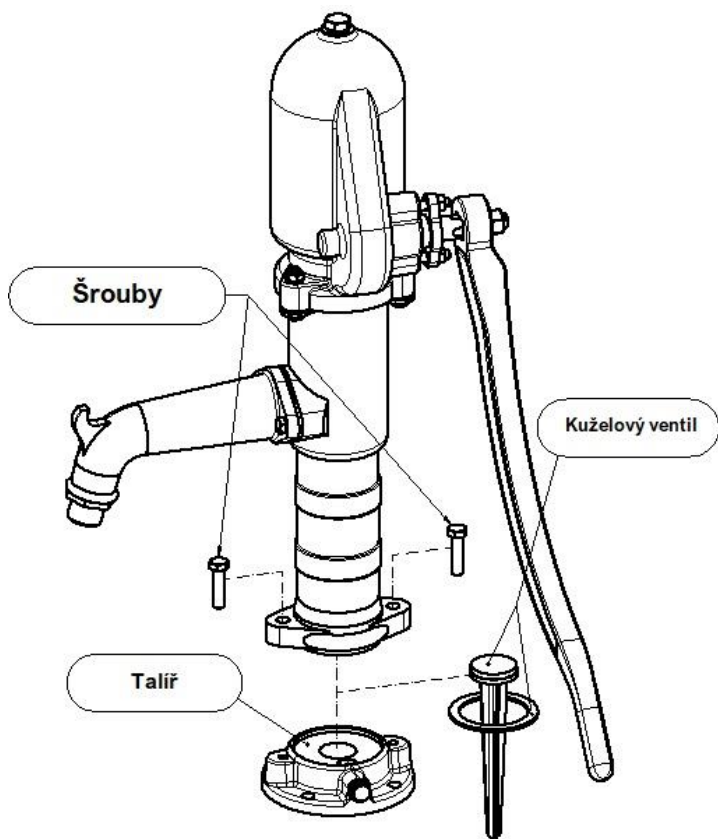
Ruční pumpy NP jsou určeny k čerpání vody bez obsahu mechanických nečistot do teploty 40 °C. Pracovní píst je umístěn přímo v tělese pumpy tzn. nad studnou, z čehož vyplývá, že tyto pumpy lze umístit i mimo studnu (sací potrubí může být uskočené s použitím kolen). Pumpy typu NP jsou vhodné pro kopané nebo ražené studny o maximální hloubce 7 metrů (přesněji řečeno svislá vzdálenost mezi horní polohou pístu a hladinou ve studni nesmí být větší jak 7 metrů). Vždy pamatujte na možný pokles hladiny ve studni.

Součástí dodávky pumpy není sací potrubí ani sací koš.



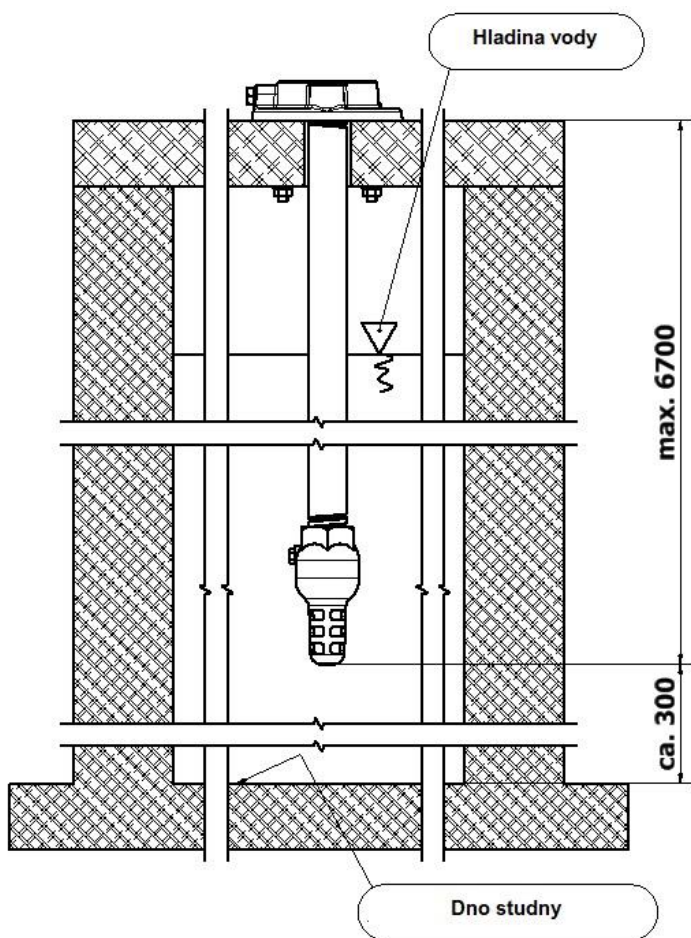
Montáž a instalace ruční pumpy typu NP

Ruční pumpa je dodávána smontovaná jako celek. Vlastní instalaci pumpy musí předcházet sestavení potřebné délky sacího potrubí (závitová trubka 5/4" u pumpy NP 75, 6/4" u pumpy NP 90). Sací potrubí musí být opatřeno na jedné straně vhodným sacím košem a na druhé straně příslušným závitem pro zašroubování sacího potrubí do talíře pumpy nebo boční příruby. Sací koš by měl být cca 30 cm ode dna studny, kvůli možným nečistotám na dně. Pro snazší instalaci je vhodné odmontovat dosedací talíř od tělesa pumpy, bez odmontování talíře je manipulace s celou pumpou fyzicky náročnější. Sací potrubí vpusťte do studny tak, aby sací koš byl ve správné vzdálenosti ode dna. Talíř našroubujte na konec sacího potrubí opatřený závitem a vyčnívající z poklopu studny (**spoj důkladně utěsněte**). Nyní talíř ukotvěte v potřebné poloze (4 otvory o průměru 12,5 mm) k poklopu studny. Do talíře vložte kuželový ventil a těsnění (nebo klapku s přítěží – dle typu pumpy). K talíři následně připojte prostřednictvím šroubů na stranách vlastní pumpy. Pokud se při montáži odře barva ze šroubů nebo pumpa samotná, lze tato místa nastříkat správkovým sprejem nebo natřít barvou na kov v odstínu RAL (tmavě zelená - RAL 6009, modrá - RAL 5010, černá - RAL 9005, světle zelená - RAL 6005).

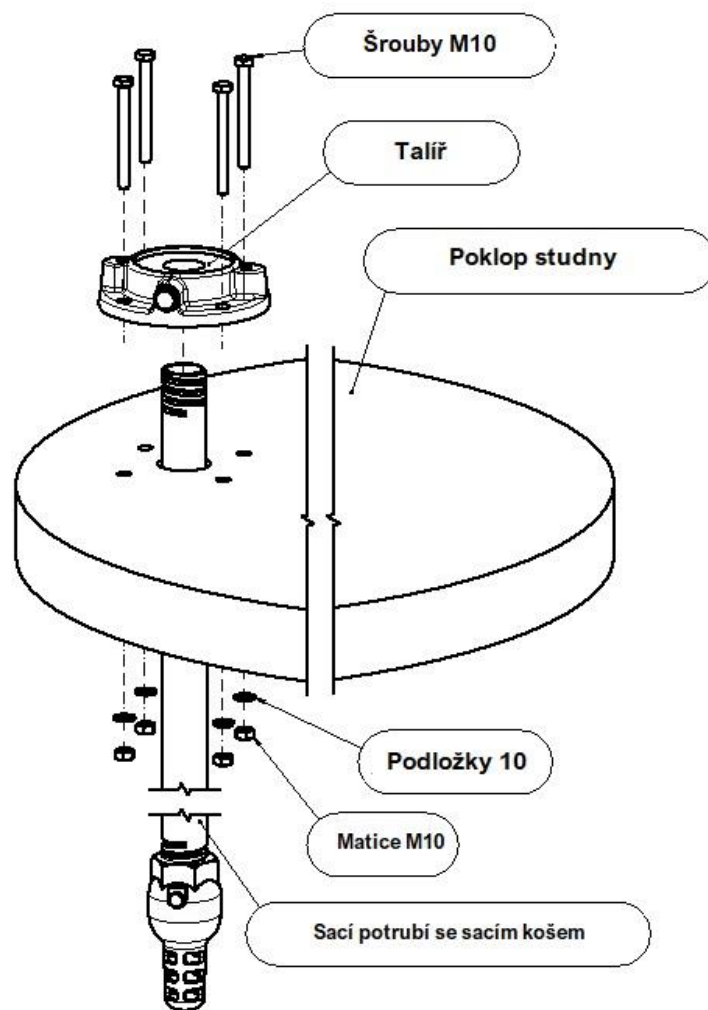


Sací potrubí pro pumpy NP 75 - 5/4"
 Sací potrubí pro pumpy NP 90 - 6/4"

Rozložení pumpy před montáží talíře a sacího potrubí.



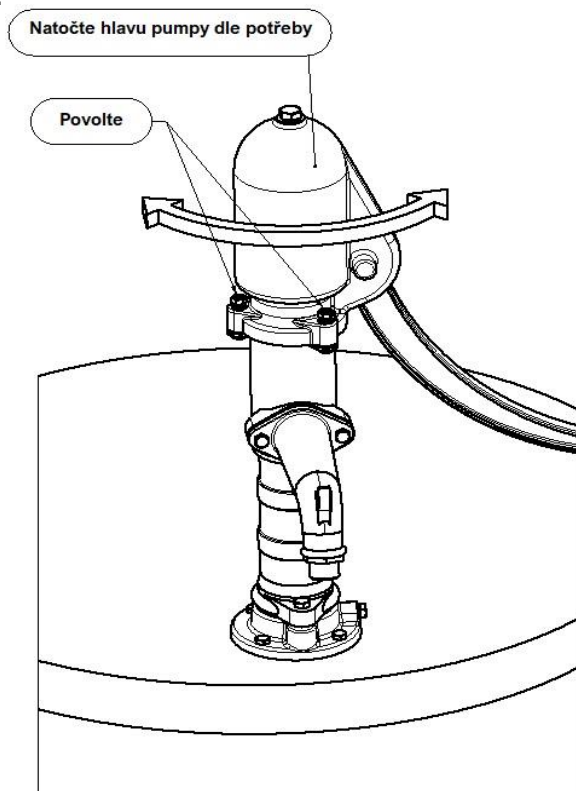
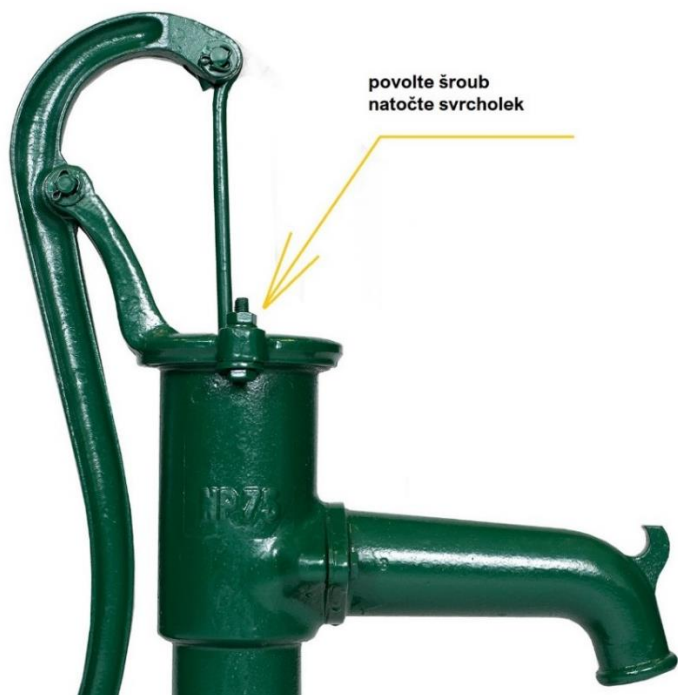
Sací potrubí ve studni.



Uchycení talíře k poklopu studny.

Natočení svrcholku:

Pumpy NP mají možnost natočení páky dle vaší potřeby pro pohodlné pumpování pákou a požadovaný vzhled pumpy na studni. Natočení páky je možné u všech typů ručních pump NP, mimo NP 75 LK 211.

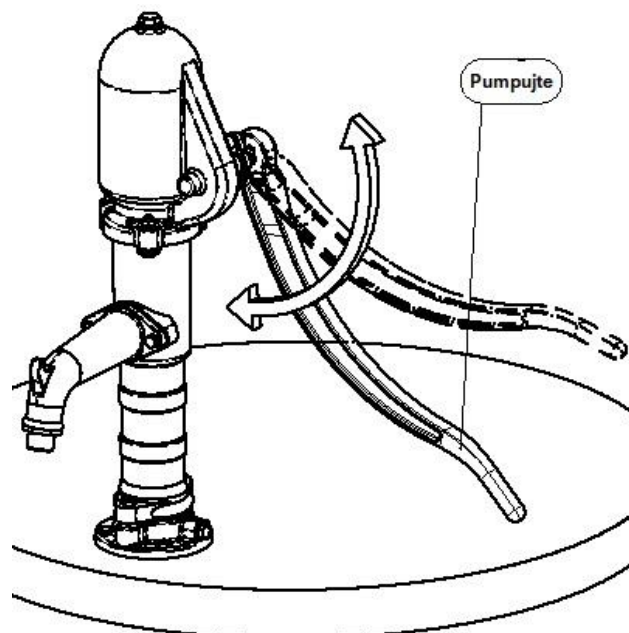
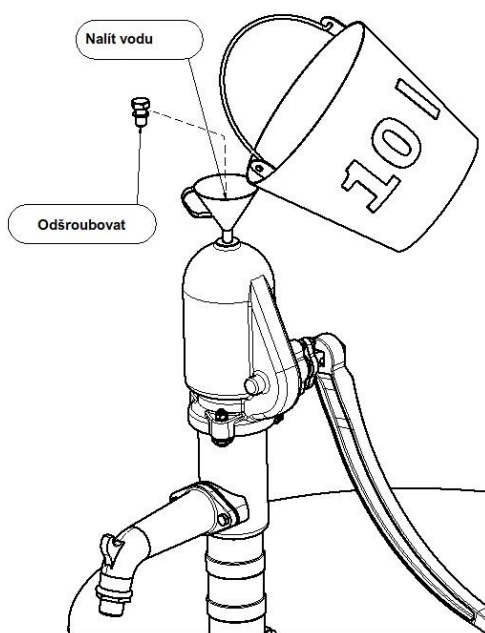


Povolením obou šroubů v horní části tělesa pumpy dosáhneme otočení svrcholku okolo jeho osy a páku je poté možno natočit do nejvhodnější pracovní polohy.

Zahájení provozu:

Při prvním použití pumpy nalijte do jejího tělesa (za současného pohybu vahadlem) cca. 10 litrů vody. To usnadní zavodnění pumpy a sacího potrubí.

U pump NP 75, NP 75 LK, NP 75 Nostalgická a NP 90 vodu nalijte do otvoru ve svrcholku.



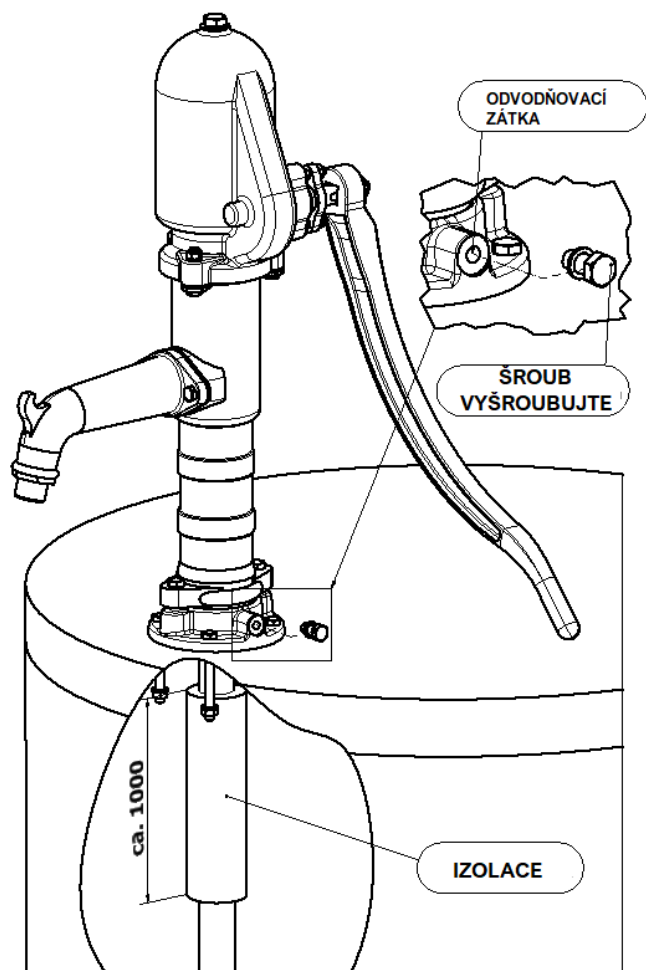
U pumpy NP 75 T vyjměte šroub z tlakové hlavy.

Provoz a údržba

Ke správné funkci pumpy stačí občasné promazání čepů vahadla tukem. V žádném případě nemažte čep pístu, je ve styku s čerpanou kapalinou. U pumpy NP 75 T se žádná její část nepromazává!

V zimním období je nutno zajistit ochranu pumpy a části sacího potrubí před účinky mrazu, a to vypuštěním vody z tělesa pumpy. Sací potrubí by mělo být chráněno až do nezámrzné hloubky izolací.

V oblastech, kde jsou tuhé zimy je krajním řešením demontáž celé pumpy.



Zabezpečení pumpy před zimou

Pumpa, respektive její díly po zahájení provozu může zpočátku užívání způsobit mírné zbarvení čerpané vody, které časem díky četnosti čerpání vymizí.

Zbarvení vody je zapříčiněno reakcí vody, zbytkových tříslovin po činění kůže, železitých a ostatních složek obsažených v litinových a ocelových dílech, z nichž se pumpa skládá.

Temně modrá až černá voda, je zapříčiněna reakcí vody s tříslovinou a železitých litinových částí použitých při montáži ruční pumpy. Celá tato reakce je závislá na složení (tvrdosti) vaší vody.

Upozornění:

Přestože, montáž pumpy není složitá, doporučujeme ji společně s instalací sacího potrubí svěřit specializované firmě.