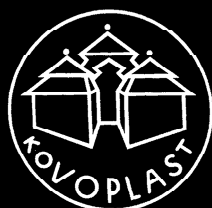
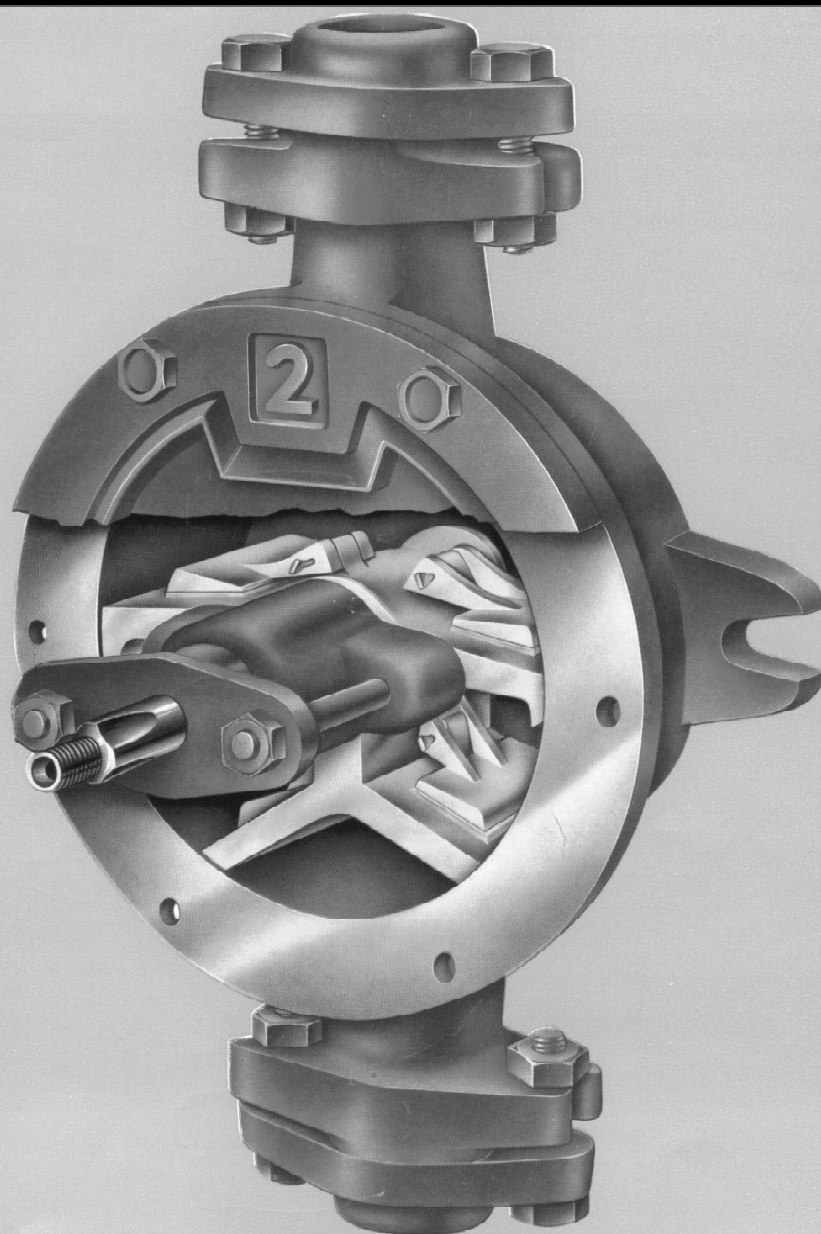


RUČNÍ KŘÍDLOVÁ ČERPADLA ORIGINAL „K“

Návod k použití, instalaci, záruční list



KOVOPLAST Chlumec nad Cidlinou, a.s.

ul. Kozelkova, č.p.131/IV.

Chlumec nad Cidlinou

PSČ 503 51

tel.: 495 484 543

E - mail: kovoplast@kovoplast.cz

fax: 495 485 230

Použití čerpadla

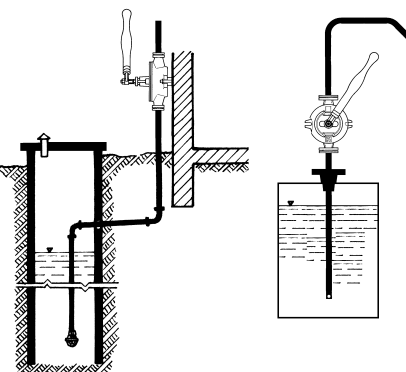
Křídlová čerpadla jsou určena k čerpání, přečerpávání a dopravě vody, pohonných hmot (benzín, nafta, petrolej) a řídkých olejů, bez obsahu mechanických nečistot, v rozsahu teplot daném bodem tuhnutí a varu čerpané kapaliny. Při použití čerpadla pro čerpání vody z kopané nebo ražené studny **pamatujte na možný pokles hladiny ve studni**. Součástí dodávky čerpadla není příslušenství pro čerpání ze studny nebo hlubokých nádrží (sací koš, sací potrubí, odvodňovací zařízení, výtlačné potrubí) ani příslušenství pro přečerpávání (sudová zátka, sací a výtlačný nástavec).

Montáž a instalace čerpadla

Čerpadlo je dodáváno smontované jako celek.

Čerpání trvale ukotveným čerpadlem ze studní a nádrží

Instalaci čerpadla musí předcházet sestavení potřebné délky sacího potrubí, opatřeného na jedné straně vhodným sacím košem (koš se umísťuje cca. 0,3 m nad dnem studny nebo nádrže) a na druhé straně příslušným závitem v délce cca. 40 mm, případně vypouštěcím a zalévacím zařízením. Vlastní čerpadlo se kotví za nálitky s drážkou, které jsou umístěny na bocích tělesa čerpadla. Po ukotvení čerpadla **demontujte vstupní i výstupní přírubu a odstraňte z nich krytky** (tyto krytky chrání vnitřní prostor čerpadla před znečištěním během balení a následné přepravy). Vstupní přírubu našroubujte na konec sacího potrubí (spoj utěsněte) a připojte zpět k čerpadlu. U výstupní příruby postupujte obdobně. Při sacích výškách nad 1 metr je vhodné před prvním použitím sací potrubí zaplnit čerpanou kapalinou.



Pečerpávání kapalin

Při použití čerpadla k přečerpávání kapalin, kdy sací výška zpravidla nepřesahuje 1 metr, postačí opatřit čerpadlo vhodným sacím a výtlačným nástavcem, bez nutnosti použití sacího koše.

Provoz a údržba

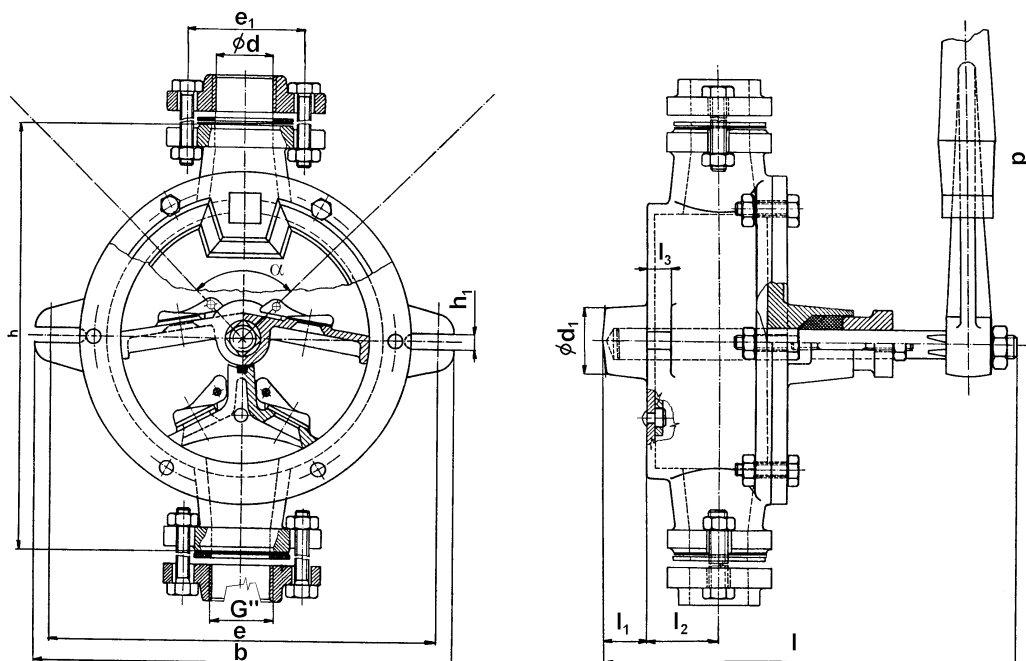
Ke správné funkci čerpadla postačí občasné dotažení všech šroubových spojů na čerpadle, **zejména obou matic ucpávkové příruby**. V případě, že dojde k uvolnění dřevěné páky (protáčení na oku, vypadnutí), je třeba demontovat litinové oko z hřídele, páku nasadit na oko a lehkým poklepem ji narazit.

Pokud je pevně ukotvené čerpadlo používáno k čerpání vody ve venkovním prostředí a není doplněno odvodňovacím zařízením, je v zimním období nutno zajistit ochranu čerpadla a částí potrubí před účinky mrazu (krajním řešením je demontáž čerpadla a sacího potrubí).

Upozornění:

Přesto, že instalace čerpadla není složitá, doporučujeme ji společně s instalací celého systému i uvedením do provozu svěřit specializované firmě.

Rozměry a technické parametry



Vel. č.	α°	b_{\max}	ϕd	ϕd_1	e_{\min}	e_1	G''	h	h_1	l_{\max}	$l_{1\max}$	l_2	l_3	ρ_{\max}
A 00	110°	126	10	25	105	44	3/8"	152	10	166	16	26	11	235
A 0	110°	160	15	30	125	56	1/2"	175	12	200	20	34	13	330
A 1	110°	185	20	30	145	56	3/4"	205	12	205	22	34	14	380
A 2	110°	200	25	32	165	68	1"	232	12	215	22	34	16	380
A 3	80°	220	32	39	177	78	1 1/4"	240	15	240	25	42	15	465
A 4	90°	238	32	50	195	78	1 1/4"	263	15	275	32	53	17	465
A 5	90°	280	40	50	220	82	1 1/2"	290	15	275	33	53	17	550
A 7	90°	294	51	50	262	100	2"	340	15	345	36	56	15	610

Vel. č.	Připojovací závit G	Dodávané množství (l/min)	Počet dvojdvihů (1/min)	Maximální sací výška (m)	Maximální výtlačná výška (m)	Hmotnost (kg)
A 00	3/8"	10	110	7	20	3,05
A 0	1/2"	20	104	7	20	5,25
A 1	3/4"	30	100	7	20	5,7
A 2	1"	40	88	7	20	7,5
A 3	1 1/4"	50	82	7	20	11,4
A 4	1 1/4"	70	80	7	20	12
A 5	1 1/2"	90	72	7	20	15,5
A 7	2"	140	56	7	20	30